

SIMULAÇÃO NUMÉRICA E DESIGN CONSTRUTAL PARA A AVALIAÇÃO DA INFLUÊNCIA DO ESPAÇAMENTO DE ENRIJECEDORES NA DEFLEXÃO DE PLACAS FINAS DE AÇO SUBMETIDAS A CARREGAMENTO TRANSVERSAL UNIFORME

Milton Cesar Bastos Portela Junior¹; Grégori da Silva Troina²; Marcelo Langhinrichs Cunha³; Elizaldo Domingues dos Santos⁴; Liércio André Isoldi⁵

Resumo

Placas finas de aço são elementos estruturais amplamente empregados na engenharia, especialmente em estruturas navais e *offshore*. São componentes capazes de resistir mecanicamente a consideráveis esforços possuindo um peso relativamente baixo. A presente pesquisa analisou numericamente o comportamento mecânico de placas finas de aço submetidas à flexão, com seus quatro lados simplesmente apoiados e contendo enrijecedores longitudinais e transversais em uma configuração de 2x2. Através do método Design Construtal, foram definidas as dimensões e as posições para os enrijecedores da placa. O volume total de aço usado na placa enrijecida foi sempre o mesmo, mantendo para a soma do volume de todos os enrijecedores uma proporção igual ao volume da placa. Visando minimizar a deflexão máxima e central das placas, os enrijecedores são posicionados em diferentes regiões e também considerando diferentes valores para o grau de liberdade h_s/t_s (razão entre a altura do enrijecedor h_s com sua espessura t_s). Os resultados foram comparados entre si e, com isso, determinou-se qual configuração geométrica, entre todas as placas analisadas, apresentou o melhor comportamento mecânico em relação à deflexão. Esse estudo foi realizado através de um modelo computacional baseado no Método dos Elementos Finitos (MEF), utilizando o software ANSYS[®]. A partir dos resultados numéricos foi possível avaliar e definir a influência do espaçamento de enrijecedores no comportamento mecânico quanto a deflexão de uma placa fina de aço enrijecida sob carregamento transversal uniforme.

Palavras-chave: placa com enrijecedor; deflexão em placas; enrijecedores excêntricos.

Abstract

Thin steel plates are structural elements widely employed in engineering, especially in naval and offshore structures. They are components capable of mechanically resisting considerable efforts having a relatively low weight. The present research numerically analyzed the mechanical behavior of thin steel plates subjected to bending, with its four sides simply supported and containing longitudinal and transverse stiffeners in a 2x2 configuration. Through the Constructal Design method, the dimensions and positions of stiffeners were defined. The total steel volume used in the stiffened plate was always the same, maintaining for the sum of the stiffeners volume a proportion equal to the plate volume. In order to minimize the maximum and central deflections of the stiffened plates, the stiffeners are positioned in different locations

¹ Mestrando em Engenharia Oceânica, Programa de Pós-Graduação em Engenharia Oceânica (PPGEO) pela Universidade Federal do Rio Grande-FURG. E-mail: portela.milton@gmail.com.

² Mestre em Engenharia Oceânica, Programa de Pós-Graduação em Engenharia Oceânica (PPGEO) pela Universidade Federal do Rio Grande-FURG. E-mail: gregori.troina@gmail.com.

³ Graduando em Engenharia Mecânica Empresarial pela Universidade Federal do Rio Grande-FURG pela Universidade Federal do Rio Grande-FURG. E-mail: marcelolamcunha@hotmail.com.

⁴ Doutor em Engenharia Mecânica pela Universidade Federal do Rio Grande do Sul-UFRGS, professor da Universidade Federal do Rio Grande-FURG. E-mail: elizaldosantos@furg.br.

⁵ Doutor em Engenharia (PROMEC) pela Universidade Federal do Rio Grande do Sul, Pós-Doutorado vinculado ao Programa de Pós-Graduação em Modelagem Computacional (PPGMC) da Universidade Federal do Rio Grande-FURG, professor associado da Escola de Engenharia da Universidade Federal do Rio Grande-FURG, Coordenador do PPGEO-FURG Biênio 2017-2018. E-mail: liercioisoldi@furg.br.

and also considering different values for the degree of freedom h_s/t_s (ratio between the height (h_s) and thickness (t_s) of the stiffeners). The results were compared to each other and, therefore, it was determined which geometric configuration, among all analyzed plates, presented the best mechanical behavior in relation to the deflection. This study was carried out using a computational model based on the Finite Element Method (FEM) using ANSYS® software. From the numerical results it was possible to evaluate and define the influence of stiffener spacing on the mechanical behavior of the deflection of a thin steel plate stiffened under uniform transverse loading.

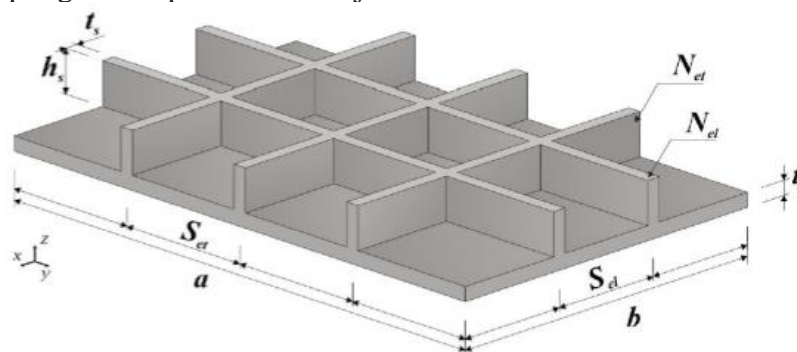
Keywords: plate with stiffener; plate deflection; eccentric stiffeners.

Introdução

A utilização de placas finas de aço é comum na indústria naval e oceânica, sendo empregadas em conveses, no fundo de cascos de navios, em painéis e plataformas de estruturas *offshore* (REAL; ISOLDI, 2010).

As placas finas podem ter sua rigidez aumentada através da utilização de enrijecedores, que são vigas soldadas nas placas de aço, nas direções longitudinal e/ou transversal, conforme figura 1.

Figura 1 - Exemplo geral de placa com enrijecedor



Fonte: Lima (2016)

Deb (1998) estudou placas enrijecidas através de elementos finitos, abordadas por dois sistemas, sendo um discretizado como placa e viga e o outro como placa isotrópica/ortotrópica equivalente de espessura uniforme. A primeira abordagem procede com resultados mais precisos, porém ficou concluído que as formulações ortotrópicas demandam menos tempo de processamento e produz resultados consistentes para análise de deflexões nas placas sob carga distribuída.

Hasan (2007) realizou simulações com placas quadradas com diferentes configurações de restrições e de enrijecedores. Quanto ao posicionamento dos enrijecedores foram estudadas placas com reforço nas direções transversais, longitudinais e com formato quadrado acompanhando todo o perímetro da placa. Os resultados para o projeto ideal definem posições diferentes para os enrijecedores conforme cada tipo de restrição imposta.

Silva (2010) estudou numericamente a influência da excentricidade no acoplamento entre placa e viga. Foram propostas três modelagens para as placas enrijecidas, sendo uma com as vigas enrijecedoras concêntricas, uma com o topo das vigas ao fundo da placa e uma com o topo das vigas acoplado no topo da placa. De forma geral, os resultados dos deslocamentos e das tensões apresentaram diferenças entre todos os casos ao se considerar cada tipo de excentricidade.

A engenharia cada vez mais aprimora técnicas para otimização dos processos, sendo a análise via simulação numérica uma dessas técnicas, a qual possibilita o entendimento dos esforços de uma estrutura antes mesmo da sua construção. As análises numéricas facilitam os trabalhos de projeto e desenvolvimento, evitando gastos com protótipos físicos e erros de concepção de projetos.

Nesse contexto, o objetivo desta pesquisa é avaliar a influência da configuração geométrica de placas finas de aço com enrijecedores na magnitude das deflexões que surgem nessas estruturas, quando as mesmas são submetidas à flexão devido à ação de um carregamento transversal uniforme. Para isso, foram mantidos fixos os volumes totais de aço das placas e dos enrijecedores. O método Design Construtal foi aplicado para obtenção de várias geometrias de placas enrijecidas. Aliado ao método Design Construtal, foi utilizado o Método dos Elementos Finitos (MEF), por meio do software ANSYS®, para simular numericamente todas as placas e obter os resultados de deflexão central (no centro da placa) e máximos encontrados nas regiões de maiores deslocamentos (em qualquer local da placa).

1 Teoria de Placas

Placas são componentes estruturais tridimensionais, compostos por duas superfícies planas e retas, distanciadas entre si por uma distância designada de espessura. Quando esta espessura se torna muito pequena ao ser comparada às demais dimensões da placa como largura e comprimento, ou mais especificamente, quando a espessura é menor que um décimo do valor da menor dimensão lateral da placa, pode-se afirmar que se trata de estruturas classificadas como placas finas (SZILARD, 2004). Tipicamente as placas suportam carregamentos transversais, desenvolvendo deformações por flexão (MENDONÇA, 2005).

Para placas finas, a teoria de Kirchhoff é uma extensão da teoria de viga de Bernoulli-Euler, a qual Kirchhoff sugeriu hipóteses simplificativas para obtenção da solução de placas finas a partir das equações gerais da teoria da elasticidade. Nessa abordagem, o problema de placas originalmente tridimensional é reduzido a uma análise bidimensional e limitada a pequenos deslocamentos e deformações, situações estas que permitem desprezar as

deformações por esforço cortante. A teoria de Kirchhoff é bastante precisa e muito utilizada para a análise de placas finas, desde que utilizada dentro do seu domínio de validade (KIRCHHOFF, 1850).

Como já visto, na teoria clássica são desprezadas as deformações de esforço cortante, ou seja, considerando-se um segmento de reta normal à superfície média da placa, este segmento permanece retilíneo e normal à esta superfície, mesmo após a deformação da estrutura. Quando considerado algumas hipóteses definidas por Reissner-Mindlin, este mesmo segmento de reta permanecerá retilíneo, porém não mais continuará normal à superfície média da placa, haverá, portanto, uma deformação por cisalhamento provocando uma rotação deste segmento. Já nas teorias de ordem superior, são adotadas leis polinomiais não lineares que definem o encurvamento deste segmento de reta após a deformação da estrutura da placa, desenvolvendo um modelo matemático mais próximo da realidade do sistema físico (Soriano, 2003).

2 Método Design Construtal

A Teoria Construtal possui uma visualização mental dos sistemas de fluxo animados ou inanimados de que estes seguem um princípio físico fundamental que é a Lei Construtal. Sua primeira aplicação se deu em uma filosofia para solução geométrica, sendo então o ponto de partida para aplicação da Teoria Construtal em problemas de engenharia e outros ramos da ciência (Bejan, 1997; Bejan, 2000).

A Lei Construtal é o primeiro princípio da física responsável pelo projeto e evolução dos sistemas de fluxo/escoamento, sustentando que a forma e estrutura surgem para facilitar esse fluxo/escoamento. Os fenômenos que na natureza ocorrem espontaneamente refletem essa tendência, permitindo que os fluxos ocorram com mais facilidade (Reis e Gama, 2010).

Para design em engenharia, a aplicação da Lei Construtal se dá pelo Método Design Construtal que permite a obtenção de uma geometria que possa maximizar o desempenho global quando submetido a alguma espécie de fluxo/escoamento, devendo este ser maleável. Além de submeter a geometria a restrições globais e a variações de determinados graus de liberdade (BEJAN, 2000).

3 Modelagem Computacional

Grande parte dos problemas de engenharia estrutural são governados por equações diferenciais e a solução dessas equações fornece resultados com certa precisão. Para os problemas que envolvem geometrias, carregamentos e condições de contorno simples são possíveis as soluções analíticas, mas para problemas mais complexos a modelagem

computacional acaba sendo aplicada por oferecer boas soluções, ainda que estas soluções sejam fruto de métodos numéricos aproximados (BLAUWENDRAAD, 2010).

A modelagem computacional foi então adotada no presente estudo. Para isso, utilizou-se o software ANSYS® Mechanical APDL, que é baseado no MEF.

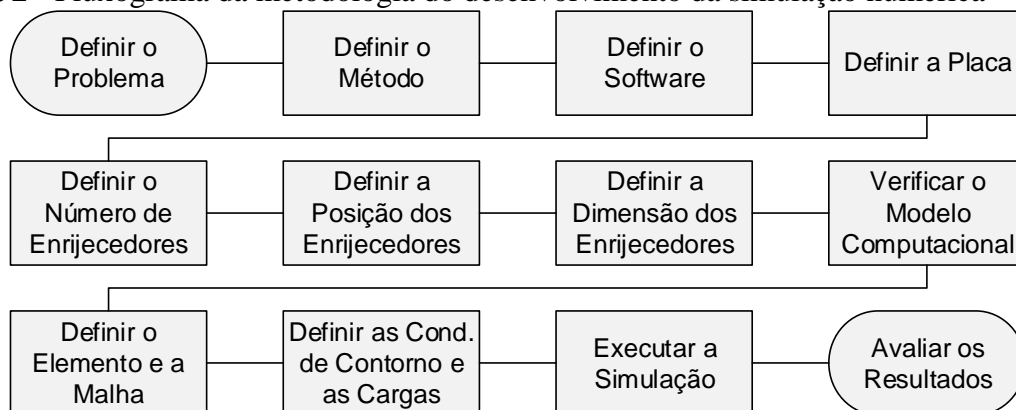
O elemento finito SHELL281 foi adotado para a modelagem das estruturas de placas, sendo este elemento apropriado para análise de estruturas do tipo placa ou casca com espessura fina a moderada, além de incluir, em sua formulação matemática, as hipóteses de Reissner-Mindlin. Esse elemento possui oito nós com seis graus de liberdade em cada nó, sendo eles de translação nos eixos x , y e z e rotações nos eixos x , y e z (ANSYS®, 2015).

Desde a construção do modelo computacional até os resultados obtidos com as simulações numéricas tem-se etapas importantes de definição do problema, que se dividem em: pré-processamento para a construção da geometria, determinação do tipo de elemento finito a ser utilizado e das propriedades do material da placa, discretização da malha e aplicação das condições de contorno e das cargas atuantes; o processamento que realiza a simulação numérica e obtém a solução das equações diferenciais; e, por fim, o pós-processamento onde se dá a leitura e análise dos resultados (VERSTEEG; MALALASEKERA, 1995).

4 Metodologia

A metodologia utilizada para desenvolver esta pesquisa de simulação numérica para otimização da deflexão da placa enrijecida foi determinada com auxílio da modelagem computacional, da metodologia de Design Construtal e o embasamento teórico de placas finas. O fluxograma mostrado na figura 2 auxiliou na definição dos passos da metodologia aplicada.

Figura 2 - Fluxograma da metodologia do desenvolvimento da simulação numérica



Fonte: Os autores.

O problema em questão trata da avaliação da influência do espaçamento de enrijecedores na deflexão de placas finas, quando submetidas a carregamento transversal uniforme. O MEF transforma o meio contínuo em discreto, permitindo resolver o problema utilizando a simulação

numérica. O software ANSYS® permite a solução de problemas estruturais através da simulação numérica utilizando o MEF.

A placa foi definida possuindo as dimensões de comprimento, largura e espessura, respectivamente, iguais a 2,00 m, 1,00 m e 0,01 m, módulo de elasticidade igual a 200 GPa e coeficiente de Poisson de 0,3. Além disso, todas as placas foram simuladas com a condição de contorno de apoio simples nos 4 bordos, além de apoios pontuais nos vértices necessários para não ocorrer o movimento de corpo rígido da placa devido a deslocamentos na direção dos eixos x e y .

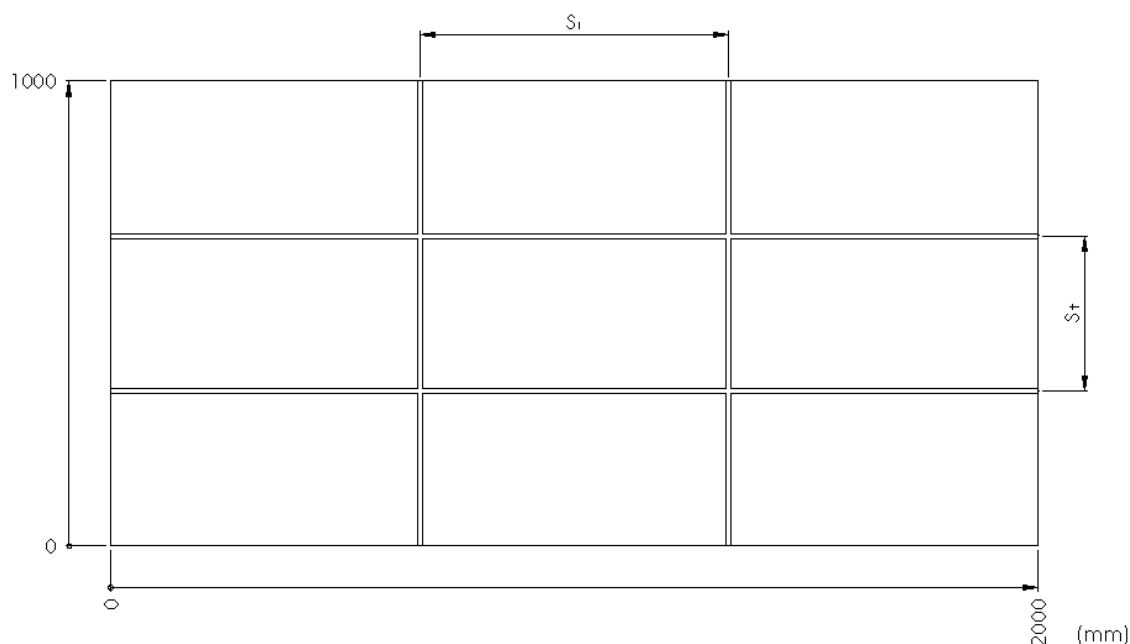
A construção das geometrias dos enrijecedores foi subdividida em três passos, sendo o primeiro a definição do número de enrijecedores que seriam utilizados para o reforço da placa nas direções longitudinal (N_{ls}) e transversal (N_{ts}), sendo então escolhido para esta pesquisa uma configuração de placa $P(N_{ls}, N_{ts})$ igual a $P(2,2)$. O segundo passo foi a definição das posições longitudinais e transversais, sendo definidas de forma simétrica e assimétrica, conforme Tab. 1, que mostra a distância transversal (S_t) e a distância longitudinal (S_l) entre enrijecedores. A figura 3 ilustra a definição geral para as posições dos enrijecedores na placa. Por fim, o terceiro passo foi a determinação das dimensões dos enrijecedores, para isso foi estabelecido que o volume total dos enrijecedores seria igual ao volume da placa e que os valores de espessura dos enrijecedores teriam dimensões normatizadas de espessura comercial de chapas, sendo assim, para cada espessura de enrijecedor, a restrição de volume de material implicou em valores determinados para a altura do reforço, o que deu origem a um outro parâmetro denominado h_s/t_s , que trata-se da razão entre a altura do enrijecedor e a sua espessura, sendo estes valores de h_s/t_s apresentados na tabela 2.

Tabela 1 - Tabela com as distâncias transversais e longitudinais dos enrijecedores

		S_t (mm)	
Assimétrica	↑	555,56	1111,11
		444,44	888,89
Simétrica	—	333,33	666,67
Simétrica	↓	222,22	444,44
		111,11	222,22

Fonte: Elaborada pelos autores.

Figura 2 - Configuração geral da posição dos enrijecedores (S_l e S_t)



Fonte: Os autores.

Tabela 2 – Tabela com os valores de razão h_s/t_s

h_s/t_s										
20,84	13,33	9,15	6,87	5,26	3,368	2,36	2,01	1,73	1,34	1,06

Fonte: Os autores.

O modelo computacional proposto nessa pesquisa foi verificado para certificar se o mesmo foi transcrito de forma adequada quanto ao uso da linguagem de simulação. O procedimento de verificação foi realizado por meio da comparação dos resultados de deflexão central de placas enrijecidas obtidos nos modelos aqui desenvolvidos com os resultados provenientes de pesquisas anteriormente publicadas. Troina (2017) já havia simulado placas com as mesmas dimensões e com enrijecedores na configuração 2x2 simétrica (ver Tab. 1), utilizando um modelo computacional desenvolvido com o elemento SHELL93, o qual utiliza as hipóteses de Kirchhoff e Love, já para essa pesquisa o elemento SHELL281 utilizado inclui as hipóteses de Reissner e Mindlin. Os dados apresentados na Tab. 3 verificam o modelo computacional, mostrando sua eficácia ao fornecer resultados com uma diferença relativa máxima de 1,57%.

Tabela 3 - Tabela de verificação do modelo computacional da placa enrijecida 2x2

Razão h_s/t_s	SHELL93 (mm) (Troina, 2017)	SHELL281 (mm) Presente Estudo	Diferença Relativa (%)
20,84	0,027464	0,027513	0,18%
13,33	0,032848	0,032953	0,32%
9,15	0,039124	0,039314	0,49%
6,87	0,045428	0,045721	0,65%
5,26	0,052834	0,053263	0,81%
3,37	0,069560	0,070328	1,10%

2,36	0,088246	0,089406	1,31%
2,01	0,098473	0,099851	1,40%
1,73	0,109130	0,110718	1,46%
1,34	0,131250	0,133257	1,53%
1,06	0,155001	0,157436	1,57%

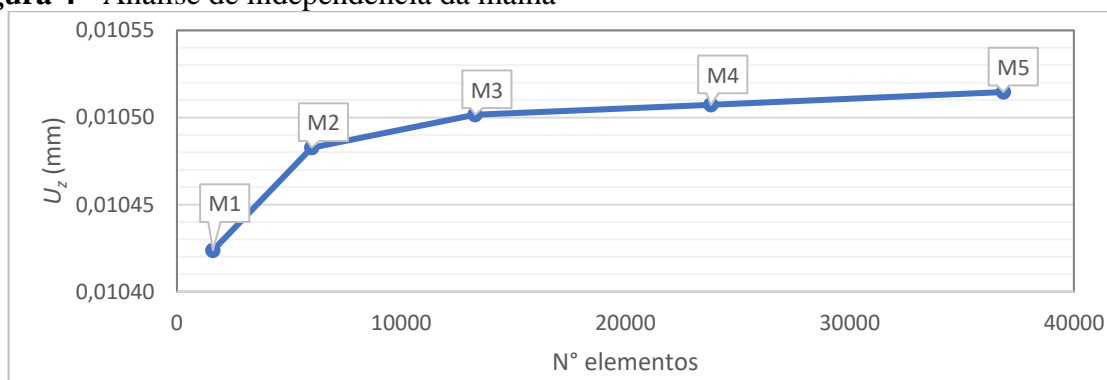
Fonte: Elaborada pelos autores.

A malha utilizada para as simulações com o elemento SHELL281 foi em formato regular quadrado. Além disso, foi também realizado um teste de convergência de malha, como pode ser visto graficamente na figura 4, para definir a malha considerada independente, ou seja, aquela com grau de refinamento suficiente para não interferir na exatidão dos resultados, sendo esta malha independente definida como aquela que apresentou um valor de diferença percentual, inferior a 0,1%, em relação ao resultado de deslocamento (U_z) obtido pela malha imediatamente anterior.

Para realização do teste de independência de malha foi simulada uma placa enrijecida com configuração 2x2 ($S_l = 222,22$ mm, $S_t = 111,11$ mm e $h_s/t_s = 20,84$), submetida a uma força distribuída de 10 kPa (mesma força aplicada nas demais configurações), desta maneira definiu-se a malha independente como sendo a malha M4, com tamanho da aresta do elemento de 12,5 mm.

Após o modelo devidamente verificado, executou-se as simulações numéricas das diferentes geometrias de placas enrijecidas a serem analisadas e, a partir daí, procedeu-se com o processo de busca dos resultados para avaliar a influências do espaçamento dos enrijecedores na deflexão das placas.

Figura 4 - Análise de independência da malha



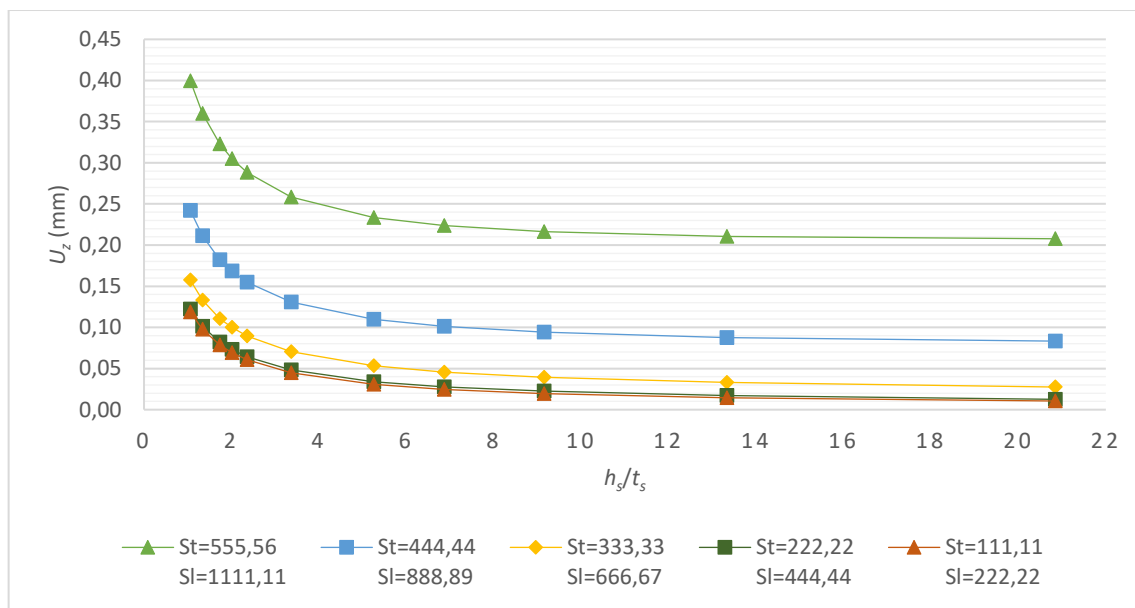
Fonte: Elaborada pelos autores.

5 Resultados e Discussões

Cada uma das configurações de placas enrijecidas 2x2, conforme descrito na metodologia, foi numericamente simulada, possibilitando o entendimento do regime de deflexão da placa quando submetida a uma carga uniformemente distribuída.

Realizada uma primeira análise, em que os resultados destas simulações consideraram a deflexão no ponto central da placa, foram geradas curvas para cada situação de espaçamento entre enrijecedores, as quais estão apresentadas graficamente na figura 5.

Figura 5 - Resultados de deflexão central das placas enrijecidas



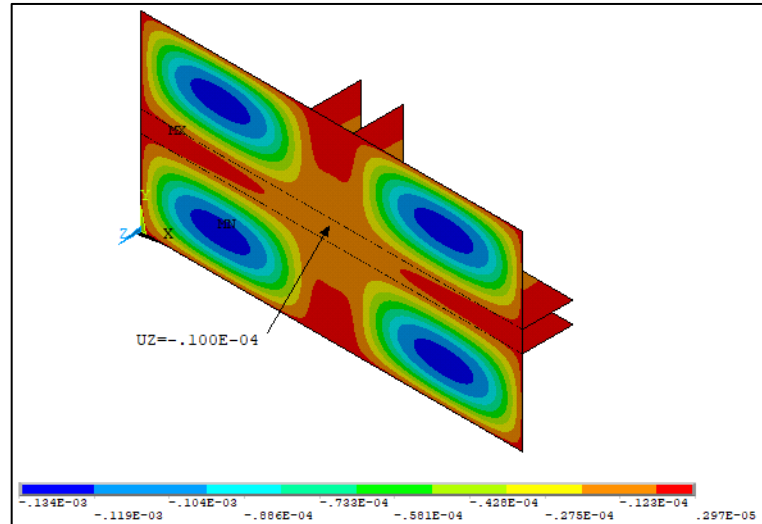
Fonte: Elaborado pelos autores.

O gráfico da figura 5 mostra os valores de deslocamento no centro das placas enrijecidas para cada configuração de enrijecedor, quanto à posição S_l e S_t e à razão h_s/t_s . Analisando as curvas pode-se observar que ao ocorrer a variação no espaçamento dos enrijecedores, no sentido dos bordos para o centro da placa, ou seja, diminuindo os valores de S_l e S_t , como era esperado, reduz-se o valor de deslocamento no ponto central da placa. Também quando analisado individualmente o parâmetro h_s/t_s do enrijecedor, observa-se que quanto maior o valor desta razão, maior é a altura do enrijecedor comparada com sua espessura, o que ocasiona em ganho de momento de inércia da sua seção transversal e, conseqüentemente, reduz o deslocamento no ponto central da placa. Ambos os comportamentos eram esperados.

Portanto, se a variação do espaçamento dos enrijecedores e a variação da razão h_s/t_s forem consideradas concomitantemente, é possível indicar que a melhor configuração geométrica de placa enrijecida para minimizar a deflexão central é aquela que possui o menor espaçamento S_l e S_t entre os enrijecedores e o maior valor da razão h_s/t_s . A figura 6 apresenta a distribuição de deflexões da placa enrijecida P(2x2) com os parâmetros otimizados $(S_l)_o =$

222,22 mm, $(St)_o = 111,11$ mm e razão $(h_s/t_s)_o = 20,84$, que resultaram no valor de deslocamento central minimizado de $(U_z)_m = 0,010507$ mm.

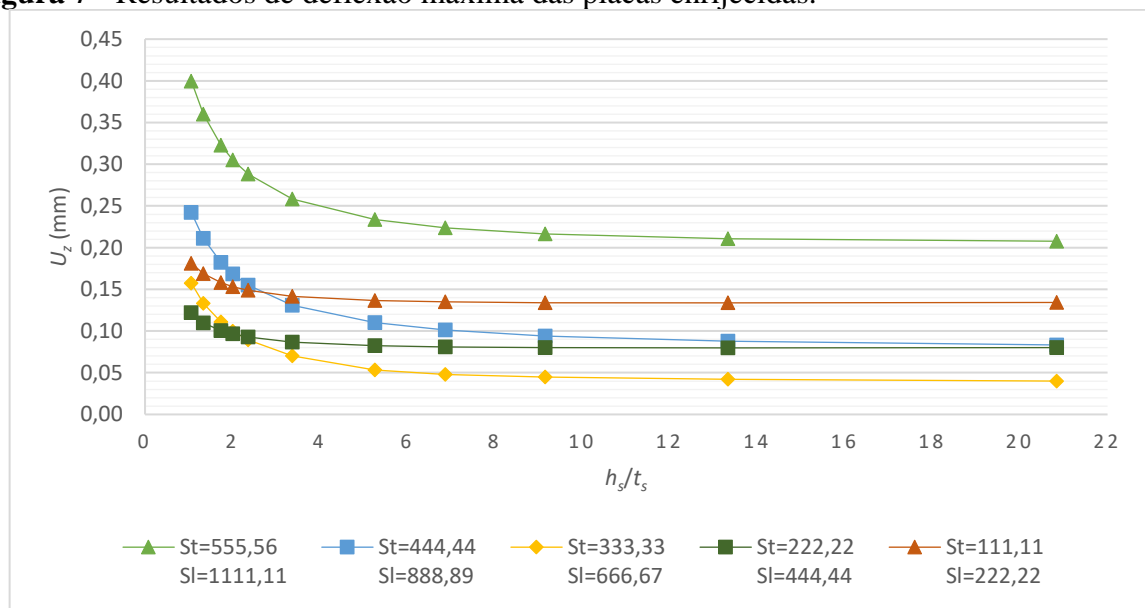
Figura 6 - Deflexão da placa na configuração ótima, em m, com $h_s/t_s = 20,84$ mm, $St = 111,11$ mm e $Sl = 222,22$ mm



Fonte: Os autores.

Em uma segunda análise, foi avaliada a influência dos espaçamentos dos enrijecedores, bem como da razão h_s/t_s , no comportamento mecânico da placa enrijecida quanto à deflexão, porém agora avaliando o deslocamento máximo que pode ocorrer em qualquer ponto da estrutura. Na figura 7 são apresentados os resultados das simulações considerando esses pontos onde ocorrem os deslocamentos máximos nas placas.

Figura 7 - Resultados de deflexão máxima das placas enrijecidas.



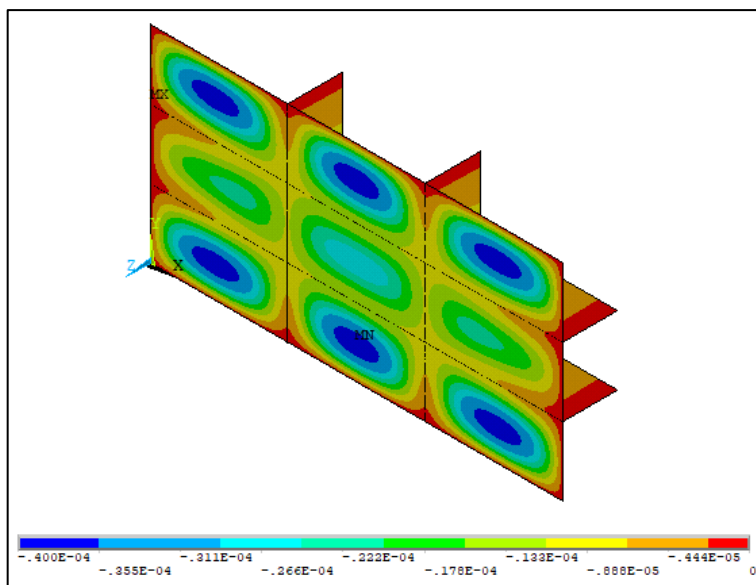
Fonte: Os autores.

Analisando individualmente a influência da razão h_s/t_s do enrijecedor, observa-se na figura 7 que os casos com o maior valor desta relação geram resultados de deflexão máxima

menores. Já a comparação entre as curvas, considerando os diferentes espaçamentos entre enrijecedores, evidencia que para as razões h_s/t_s , aproximadamente entre 1 e 2, os menores valores de deslocamento máximo ocorrem para as placas que apresentam a assimetria ($S_l = 444,44$ mm e $S_t = 222,22$ mm), enquanto que, para as razões acima de $h_s/t_s = 2$, os menores valores de deslocamento máximo ocorrem para as placas que apresentam enrijecedores dispostos simetricamente ($S_l = 666,67$ mm e $S_t = 333,33$ mm).

E analisando ambos parâmetros é possível condicionar que para se obter o melhor resultado de otimização, deve ser levado em consideração a maior razão h_s/t_s , que apresentou o menor valor de deslocamento máximo, juntamente com o espaçamento possível para este deslocamento máximo. A figura 8 apresenta a distribuição de deflexões da placa enrijecida P(2x2), com os parâmetros otimizados $(S_l)_o = 666,67$ mm, $(S_t)_o = 333,33$ mm e $(h_s/t_s)_o = 20,84$, que resultaram no valor de deslocamento máximo minimizado de $(U_z)_m = 0,039968$ mm.

Figura 8 - Deflexão da placa na configuração ótima com $h_s/t_s = 20,84$, $S_t = 333,33$ mm e $S_l = 666,66$ mm



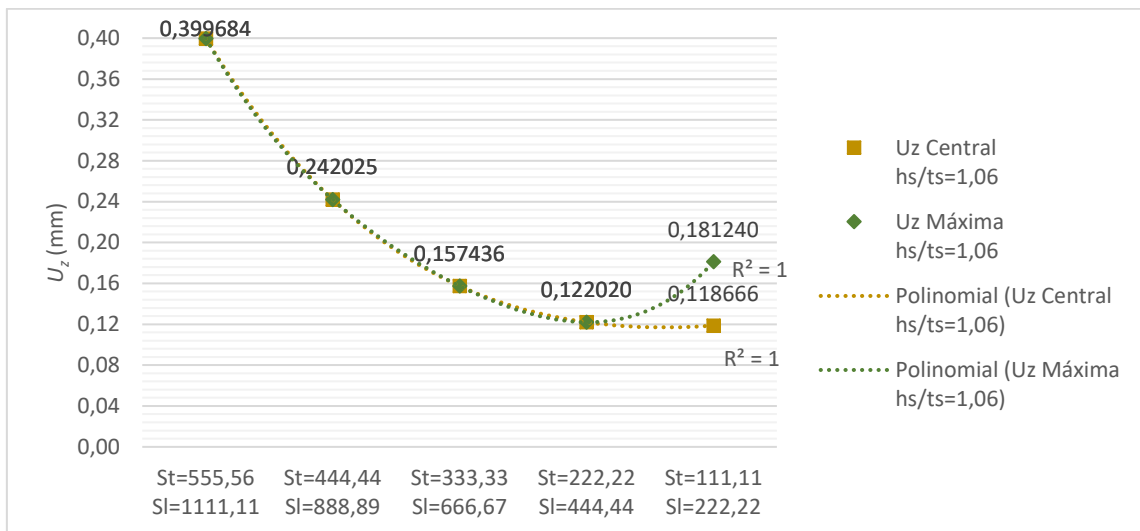
Fonte: Os autores.

Após análise das deflexões considerando as curvas com a mesma disposição de enrijecedores e variando a razão h_s/t_s , procedeu-se com uma análise inversa desses parâmetros ao gerar gráficos de deflexão central e máxima a partir de curvas com a mesma razão h_s/t_s e variando as posições dos enrijecedores, adicionando ainda um ajuste de curva de tendência polinomial para interligação dos pontos, ajustes estes que apresentaram uma ótima correlação definida por coeficientes de determinação (R^2) iguais a 1 (unidade).

Para isso, foram consideradas as razões $h_s/t_s = 1,06$ (figura 9) $h_s/t_s = 5,26$ (figura 10) e $h_s/t_s = 20,84$ (figura 11). O critério de otimização para essa situação foi definido como o ponto

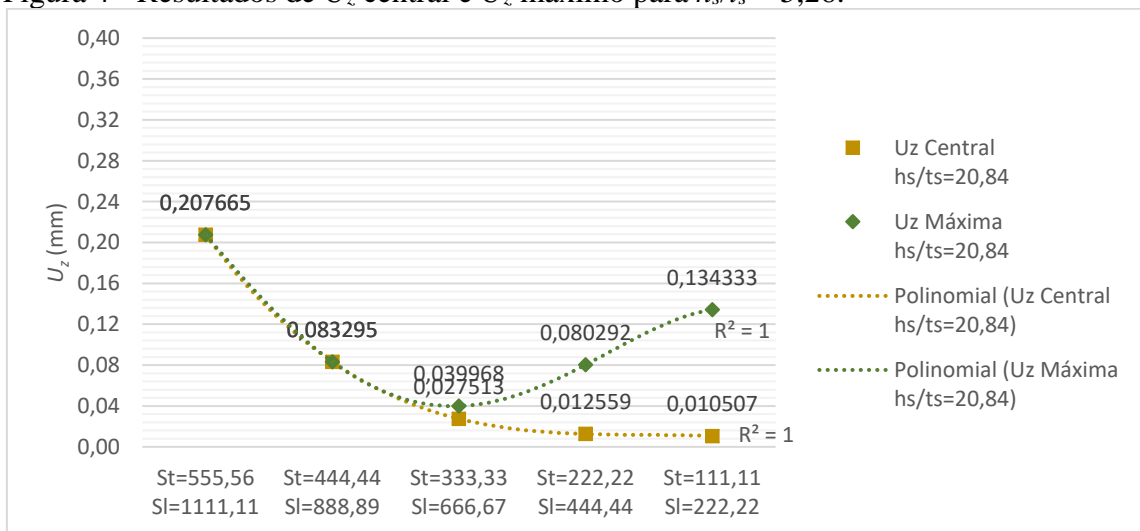
da curva que apresentou concomitantemente o menor valor para o deslocamento máximo e deslocamento central da placa para uma mesma razão h_s/t_s . Assim, observa-se que as geometrias ótimas tendem a ser aquelas cujos enrijecedores estão dispostos simetricamente em relação aos bordos da placa, se afastando dessa tendência apenas para razão h_s/t_s muito pequenas, aproximadamente entre 1 e 2, como pode ser visto na figura 7.

Figura 3 - Resultados de U_z central e U_z máximo para $h_s/t_s = 1,06$.



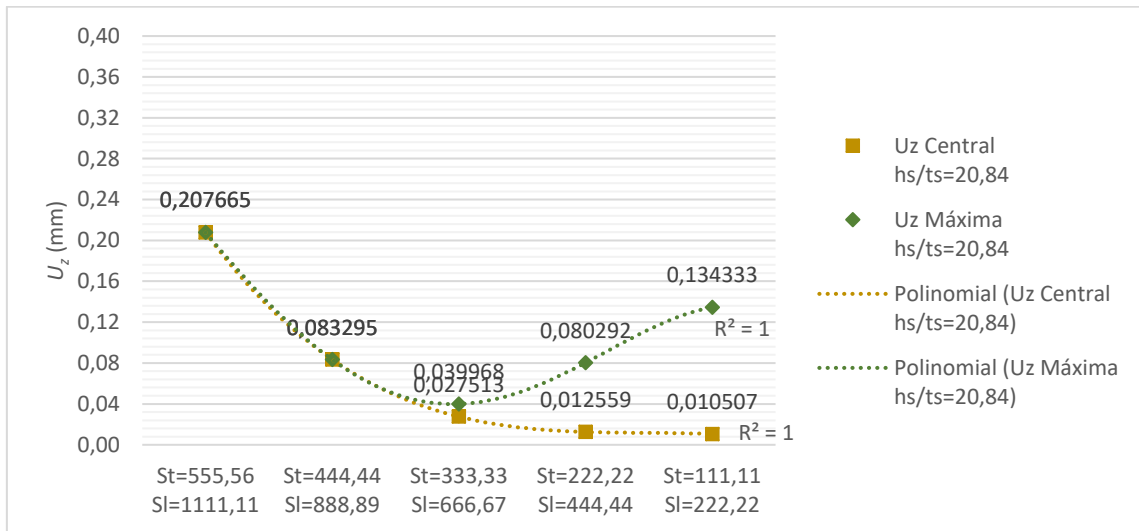
Fonte: Os autores.

Figura 4 - Resultados de U_z central e U_z máximo para $h_s/t_s = 5,26$.



Fonte: Os autores.

Figura 5 - Resultados de U_z central e U_z máximo para $h_s/t_s = 20,84$.



Fonte: Os autores.

6 Conclusões

Nesta pesquisa o comportamento mecânico da deflexão das placas enrijecidas e submetidas a carregamento transversal foi numericamente estudado. Para isso, utilizou-se o MEF, via software ANSYS® e o método Design Construtal para definir as funções objetivos, as restrições e os graus de liberdade. A partir da simulação numérica, os resultados indicaram as configurações otimizadas no comportamento mecânico de placas sob flexão, variando o espaçamento entre os enrijecedores (S_l e S_t) e suas razões h_s/t_s .

Definida a configuração ótima da placa enrijecida quanto a deflexão para o parâmetro de deslocamento central, foi aquela que apresentou concomitantemente os menores espaçamentos S_l e S_t e a maior razão h_s/t_s . Já para o parâmetro de máximo deslocamento da placa foi definida a configuração ótima, apresentando a maior razão h_s/t_s para o menor valor de deslocamento máximo, juntamente com o espaçamento dos enrijecedores possível para este deslocamento, no caso a simetria.

Por fim, pode se afirmar que para análise de uma mesma razão h_s/t_s , levando em consideração ambos deslocamentos máximo e central da placa, as geometrias ótimas tendem aos enrijecedores que estão dispostos simetricamente em relação aos bordos da placa, com exceção das menores razões h_s/t_s , próximas a 2, que tendem a assimetria.

Agradecimentos

Os autores agradecem à Universidade Federal do Rio Grande-FURG, à Escola de Engenharia (EE) e ao Programa de Pós-Graduação em Engenharia Oceânica (PPGEO) pelo

apoio no desenvolvimento deste artigo. O autor M. L. Cunha agradece à Fundação de Amparo à Pesquisa do Estado do Rio Grande do Sul (FAPERGS) pela bolsa de Iniciação Tecnológica. Os autores E. D. dos Santos e L. A. Isoldi agradecem ao Conselho Nacional de Desenvolvimento Científico e Tecnológico (CNPq) pelas bolsas de Produtividade em Pesquisa.

Referências

ANSYS Inc., ANSYS Website: ANSYS Help Viewer, 2015

BEJAN, A. **Constructal-theory network of conducting paths for cooling a heat generating volume**. International Journal of Heat and Mass Transfer, 40, 799-816, 1997.

BEJAN, A. **Shape and structure, from engineering to nature**. Cambridge University Press, 2000.

BLAUWENDRAAD, J. **Plates and FEM – Surprises and Pitfalls**. Springer, New York, 2010.

DEB, A. BOOTON, M. **Finite Element Models for Stiffened Plates Under Transverse Loading**. Computer & Structures, Great Britain, 28(3), 361-372, 1988.

HASAN, M. M. **Optimum design of stiffened square plates for longitudinal and square ribs**. Al-Khwarizmi Engineering Journal, 3(3), 13-30, 2007.

KIRCHHOFF, G. R. **Über das gleichgewicht und die bewegung einer elastischen scheid**. Journal für die reine und angewandte Mathematik, 40, 51–88, 1850.

LIMA, J. P. **Análise numérica da flambagem de placas finas de aço com enrijecedores através do método design construtal**. Dissertação PPGEQ, Universidade Federal do Rio Grande, 2016.

MENDONÇA, P. T. R. **Materiais Compostos & Estruturas-Sanduiche**. Manole, 2005.

REAL, M. V., & ISOLDI, L. A. **Finite element buckling analysis of uniaxially loaded plates with holes**. in Southern Conference on Computational Modeling, Universidade Federal do Rio Grande, Rio Grande, 69-73, 2010.

REIS, A. H., & Gama, C. **Sand size versus beachface slope – an explanation based on the Constructal Law**. Geomorphology, 114, 276-283, 2010.

SILVA, H. B. S. **Análise numérica da influência da excentricidade na ligação placa-viga em pavimentos usuais de edifícios**. Dissertação de mestrado em Engenharia de Estruturas, Escola de Engenharia, Universidade Federal de São Carlos, 2010.

SORIANO, H. L. **Método de Elementos Finitos em Análise de Estruturas**. São Paulo: Editora da Universidade de São Paulo, 2003.

SZILARD, R. **Theories and applications of Plate Analysis: Classical, Numerical and Engineering Methods**. Wiley, 2004.

TROINA, G. S. **Modelagem Computacional e método Design Construtal aplicados à otimização geométrica de placas finas de aço com enrijecedores submetidas a**

carregamento transversal uniforme. Dissertação PPGeo, Universidade Federal do Rio Grande, 2017.

VERSTEEG, H. K., MALALASEKERA, W. **An Introduction to Computational Fluid Dynamics**, Longman, Malaysia, 257, 1995.